

Guide des prescriptions techniques de la bonne exécution des travaux de raccordement aux réseaux publics d'assainissement

Ville de Saint Nom la Bretèche



I. OBJECTIFS DU PRESENT DOCUMENT

Ce document a pour but d'offrir une assistance technique aux propriétaires faisant réaliser leurs travaux de raccordement de leur habitation au réseau d'assainissement communal par une entreprise de leur choix.

Il expose les critères à respecter impérativement lors de la réalisation des travaux en ce qui concerne la qualité des matériaux employés, les caractéristiques techniques de pose, les conditions de condamnation des anciens ouvrages tels que les fosses septiques ou les bacs à graisse. Ces critères s'appuient essentiellement sur le fascicule 70-I du cahier des clauses techniques générales.

Le respect de ces préconisations est la condition pour obtenir la conformité de raccordement sous réserve que le service assainissement de la Commune ont pu constater sur place les travaux en tranchée ouverte, (avant le remblai).

II. CONDITIONS DE REALISATION DES TRAVAUX

I. RESEAUX ET CANALISATIONS

Un branchement en domaine public comporte obligatoirement plusieurs parties distinctes :

- Une (réseau strictement eaux usées) ou deux (réseau séparatif ou unitaire) boîtes contiguës placée sous le domaine public, le plus près possible du domaine privé ; ce sont les boîtes de branchement ;
- Une canalisation de branchement dont le diamètre est compris entre 125 mm et 160 mm (pour les eaux usées) et 160 mm à 200 mm (pour les eaux pluviales), avec une pente de 3% si possible, qui part de la boîte et jusqu'à la canalisation publique ;
- Un dispositif de raccordement de la canalisation de branchement au réseau au choix (une culotte de branchement, un carottage et un montage avec des pièces préfabriquées, un piquage sur le regard de visite au radier)

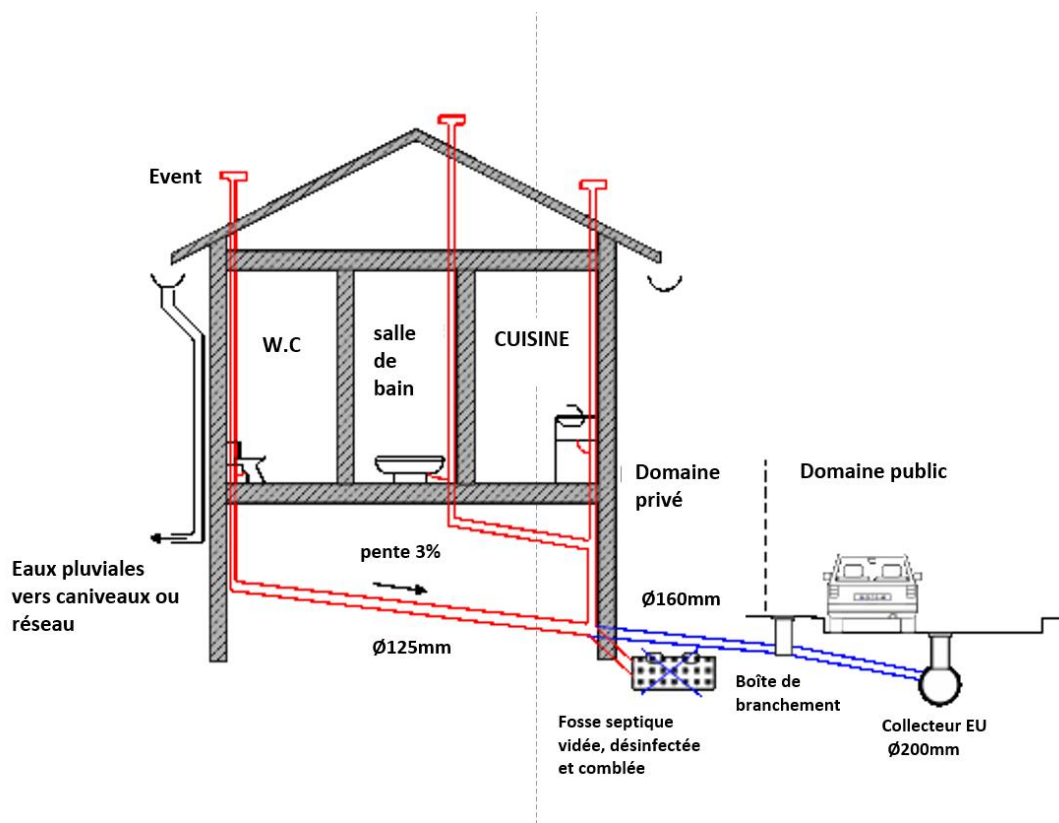


FIGURE I : SCHEMA TYPE D'UNE INSTALLATION D'ASSAINISSEMENT

2. REALISATION DU OU DES BRANCHEMENTS

➤ La tranchée

Les tranchées seront descendues à la profondeur nécessaire pour que, compte tenu de l'épaisseur des tuyaux et du lit de pose, les radiers des ouvrages se trouvent aux cotes de niveau fixés.

Le fond des tranchées sera soigneusement nivelé. Son profil en long suivra celui des tuyaux. Le matériau de l'assise ou du lit de pose (épaisseur 10 cm) et de l'enrobage (épaisseur 10 cm au-dessus de l'extrados supérieur du tuyau) sera du sable de rivière 0/4 mm.

La largeur de la tranchée sera en fonction de la profondeur de la fouille, du type de tuyau, de l'utilisation de blindage ou non (obligatoire à partir de 1,30 m de profondeur).

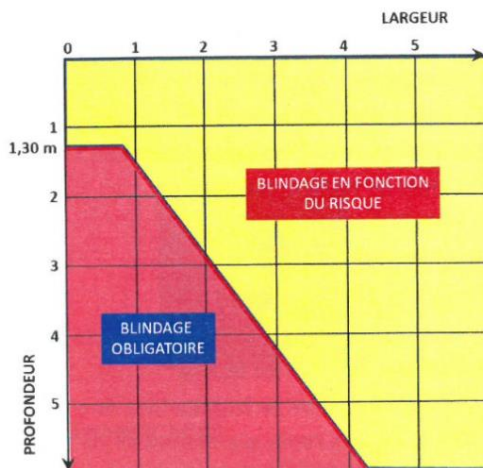


FIGURE 2 : QUAND BLINDER ?

L'assise de la canalisation et le remblai de protection seront réalisés en matériau d'apport type grave, et seront exécutés avec compactage jusqu'à 0,20 m sous la cote du terrain naturel.

Le remblaiement proprement dit sera effectué avec les matériaux de déblais triés jusqu'à la cote du terrain naturel.

Le compactage devra être réalisé à l'aide d'outils adaptés par couches successives. En aucun cas, le compactage se fera à l'eau.

➤ La pose de la canalisation

Les canalisations seront posées avec le plus grand soin : elles ne présenteront aucun fléchissement tant vertical que transversal. Le sens de pose des canalisations sera le sens contraire à leur pente avec les emboîtements placés côté amont. Les extrémités laissées libres lors d'une interruption des travaux seront obstruées d'une manière provisoire. On ne posera pas de canalisation dans une tranchée remplie d'eau.

La canalisation de branchement sur le domaine public sera au minimum en **PVC CR/SN8**. Si la couche supérieure au-dessus de la canalisation jusqu'au terrain naturel est inférieure à 60 cm sur la partie roulante de la chaussée, elle sera en PVC CR/SN16 ou équivalente. Le diamètre de cette canalisation sera toujours inférieur au diamètre du collecteur sur laquelle elle sera raccordée. De manière générale, les branchements des **eaux usées auront un diamètre compris entre DNI25 et DNI60 mm et celui des eaux pluviales un diamètre compris entre DNI60 mm et DN200 mm.**

Il est souhaitable que la **pente des canalisations soit égale à 3%**. Elle ne sera en aucun cas inférieure à 1%. Les canalisations de branchement doivent être implantées suivant le trajet le plus direct vers l'ouvrage de raccordement. Dans le cas d'obstacles, des coudes à 22°30 ou 11°15 pourront être utilisés.

➤ Le raccordement

On privilégiera un piquage en direct sur la canalisation publique.

Le raccordement du branchement sur le collecteur communal se fera en fonction du matériau de la canalisation en place : culottes, selles, tulipes etc.

Le milieu du raccordement doit toujours se situer dans la partie supérieure du tuyau mais jamais sur le point le plus haut. Dans un collecteur non visitable (diamètre généralement inférieur ou égal à 1 600) ou un regard, deux angles de raccordement peuvent être envisagés :

- un angle inférieur ou égale à 67°30 (en « Y »), orienté dans le sens de l'écoulement du collecteur principal ;
- un angle de 90°, dans le cas où le diamètre du collecteur est au moins supérieur à deux fois le diamètre de la canalisation de branchement (grands collecteurs).

L'axe de raccordement du branchement est orienté vers le centre du collecteur. Ce raccordement se fait de préférence sur la moitié supérieure du tuyau, entre 45° et le plan médian de la canalisation principale.

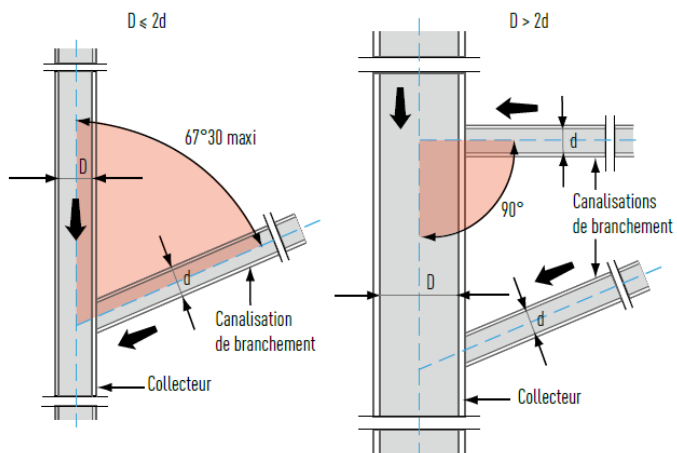


FIGURE 3 : AXE ET ANGLE DE RACCORDEMENT

étanchéité maximale.

Les pièces de raccordement doivent assurer une



FIGURE 5 : TULIPE TYPE T-FLEX



FIGURE 4 : RACCORD DE PIQAGE A VISSER



FIGURE 6 : RACCORD DE PIQAGE A CLIPSER



FIGURE 7 : CULOTTE DE RACCORDEMENT

Le raccordement pourra être réalisé dans un regard déjà existant et de préférence au radier de celui-ci. Dans le cas d'impossibilité, il pourra être raccordé directement dans la paroi du regard munie d'une chute accompagnée équipée d'un té de dégorgeement. En aucun cas cette solution sera admise d'office.

➤ La boîte de branchement

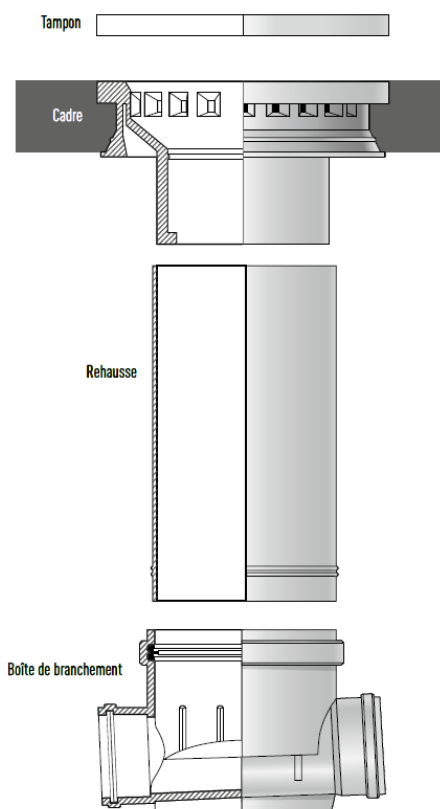
Elle sera placée en limite de propriété, de préférence sur le domaine public ou à défaut sur le domaine privé à moins de deux mètres de la limite.

La boîte de branchement sera au minimum de 300x300 mm de dimension intérieur ou de type tabouret Ø315 mm et équipé d'un tampon fonte hydrauliquement étanche.

Le raccordement à cet ouvrage doit être parfaitement étanche disposer en son fond d'une cunette afin d'éviter toutes retenues d'eaux.



FIGURE 6 : BOITE DE BRANCHEMENT TYPE TABOURET



III. RECEPTION DES TRAVAUX ET RENSEIGNEMENTS

➤ Avant le début des travaux

L'entreprise intervenante devra réaliser toutes les autorisations préalables avant le démarrage des travaux :

- La demande de raccordement dûment complété ;
- Les DT/DICT ;
- La demande de permission de voirie ou d'arrêt de circulation auprès des services techniques de Saint Nom la Bretèche au minimum deux semaines avant le début des travaux ;

La Ville devra être informée par téléphone ou par mail (techniques@mairiesnlb.fr) au moins deux semaines avant le démarrage des travaux.

Un rendez-vous sur le site des travaux pourra être organisé avant l'ouverture des tranchées entre la mairie, l'entreprise en charge et/ou le pétitionnaire.

- Pendant les travaux

48h avant l'achèvement des travaux, l'entreprise devra contacter le service assainissement afin qu'un technicien de la Commune constate sur place la conformité des travaux en tranchée ouverte.

- La réception des travaux

Le montant des travaux devra comprendre les éléments suivants :

- Un contrôle de compactage de la tranchée : ce contrôle, conforme à la norme NF XP P 94-063, permettra la vérification de la bonne exécution des remblais.
- Une inspection télévisée du branchement : ce contrôle est réalisé à l'aide d'une caméra portative de la boîte de branchement jusqu'à l'entrée du collecteur. Il a pour but de déceler les défauts structurels et/ou fonctionnels.

A la réception de tous ces éléments un certificat d'achèvement de travaux et de raccordement pourra être délivré

N.B. : Une convention de déversement ou un arrêté de déversement pourra être demandé pour le rejet des *eaux usées autres que domestiques** comme spécifié sur le règlement d'assainissement.

**Sont classées dans cette catégorie les eaux usées non domestiques et non assimilables à des eaux usées domestiques, provenant notamment :*

- *des installations classées pour la protection de l'environnement au titre du code de l'Environnement*
- *des activités industrielles non soumises à déclaration, à enregistrement ou à autorisation ;*
- *des activités artisanales ou commerciales, en particulier les garages, stations-services et aires de lavages de véhicules, parking imperméabilisé de plus de 10 stationnements ;*
- *Entrent également dans cette catégorie les eaux rejetées issues des tours de refroidissement, chaudières, pompes à chaleur, climatiseurs, etc. ;*
- *Entrent également dans cette catégorie les eaux d'exhaure, les eaux claires et les eaux issues des opérations de dépollution de nappes.*

Il pourra être imposé :

- *un dispositif de traitement ou de prétraitement des eaux afin de respecter les valeurs limites d'émissions fixées par le règlement.*
- *un dispositif de mesure de débit et/ou de prélèvement des eaux rejetées à un emplacement adéquat et accessible à tout moment par les services concernés.*
- *un dispositif d'obturation permettant d'isoler le réseau public du réseau privatif afin d'effectuer la fermeture temporaire en cas d'incidents ou de pollutions particulières.*

Pour toute information complémentaire, le service assainissement est joignable : par courriel :

e.lavigne@mairiesnlb.fr ; a.leveque@mairiesnlb.fr ; technique@mairiesnlb.fr

Téléphone : 01 30 80 07 00

Service Assainissement – 32 rue de la Fontaine des Vaux 78580 SAINT-NOM-LA-BRETECHE